



B-FLAP

обратный клапан

B-FLAP – это механическое оборудование, которое устроено так, чтобы в процессе взрыва предотвратило распространение пламени и давления между технологическими устройствами.

B-FLAP вместе с другими устройствами защиты является составной частью системы для охраны технологий, предназначенных для применения в среде с угрозой взрыва.

Защита от взрыва и пожара

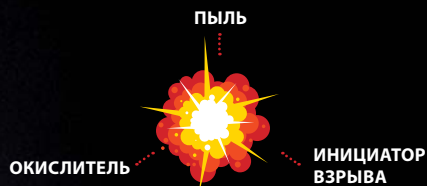



По всем вопросам обращайтесь в наш офис ООО "ТИ-Системс":
Тел/факс: (495) 7774788, 5007154,55, 65, 7489626, 7489127, 28, 29
Эл. почта: info@tisis.ru Интернет: www.tisis.ru www.tisis.kz www.tisis.by www.tesec.ru

Если в технологии в одно время и в одном месте присутствуют:

- вещества, образующие взрывную атмосферу,
- достаточное количество кислорода или другого окислителя
- эффективный источник зажигания

в этом случае риск взрыва становится реальной угрозой.



 С гордостью произведено в Чешской Республике.

Все изделия и оборудование предприятия RSBP протестированы и соответствуют действующему законодательству. Мы проектируем и комплексно решаем безопасность производства и отдельных технологий с точки зрения противопожарной и противозрывной охраны, анализ рисков, инжиниринг и подготовку документации на основании действующего законодательства 99/92/ЕС – ATEX 137.

Для получения дополнительной информации зайдите на наш сайт www.rsbr.ru или обращайтесь к нашим специалистам. Мы сможем найти для Вас решение.



Экономным решением защиты предотвращения распространения взрыва во впускном трубопроводе является обратный клапан В-FLAP, который отвечает EN 16447.



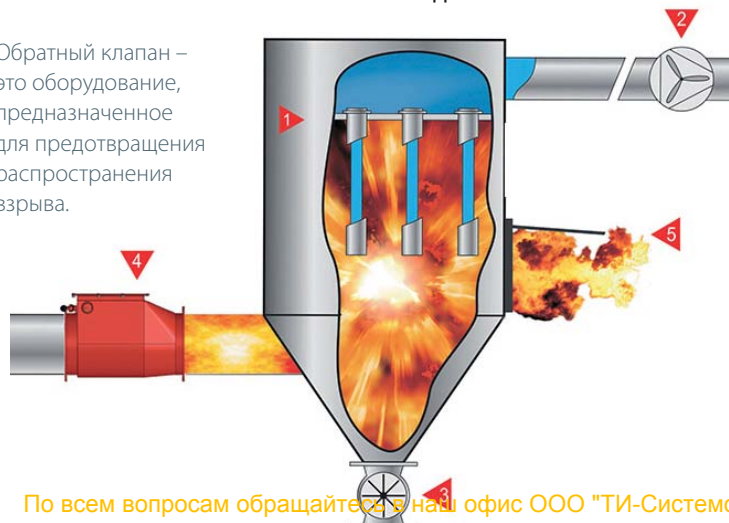
В-FLAP предназначен к использованию для предотвращения распространения взрыва из впускного трубопровода у фильтра, силоса, циклона и другого оборудования, где существует риск взрыва пыли. В-FLAP предназначен для трубопровода диаметром от \varnothing 100 мм.

ПРЕИМУЩЕСТВА:

- широкий спектр размеров от \varnothing 100 мм до \varnothing 630 мм.
- возможность использования для органической и неорганической пыли
- механическое оборудование без необходимости в электрической энергии и системы спуска
- низкие потери давления
- высокая устойчивость к давлению
- открытие клапана, независящее от потока внутри трубопровода
- возможность использования датчика положения
- простота установки, контроля и обслуживания
- низкие затраты на обслуживание
- механическая блокировка при закрытии клапана

СХЕМА УСТАНОВКИ В-FLAP НА ТРУБОПРОВОДЕ

Обратный клапан – это оборудование, предназначенное для предотвращения распространения взрыва.



В процессе текущей работы обратный клапан открыт за счет потока воздушной массы. Как единственный на рынке, независим от потока воздушной массы в трубопроводе. В случае взрыва в оборудовании клапан закрывается волной давления и за счет этого предотвращается распространение взрыва в другие части оборудования или производственной технологии.

1. фильтр
2. вентилятор
3. роторный подающий механизм
4. обратный клапан
5. мембрана для освобождения взрыва

По всем вопросам обращайтесь к нашему офису ООО "ТИ-Системс":
Тел/факс: (495) 7774788, 5007154, 55, 65, 7489626, 7489127, 28, 29
Эл. почта: info@tisis.ru Интернет: www.tisis.ru www.tisis.kz www.tisis.by www.tisec.ru

ТЕХНИЧЕСКИЕ ПАРАМЕТРЫ ОБРАТНОГО КЛАПАНА

МАТЕРИАЛ:

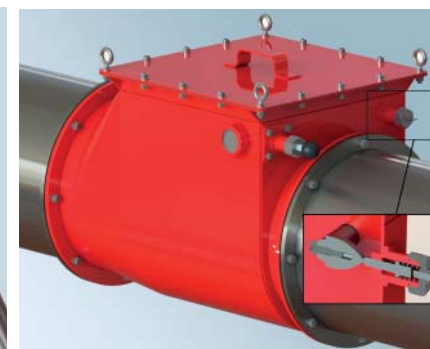
- конструкционная сталь
- нержавеющая сталь

ОХРАНА ПОВЕРХНОСТИ:

- Комаксит [RAL 3000 - красный]



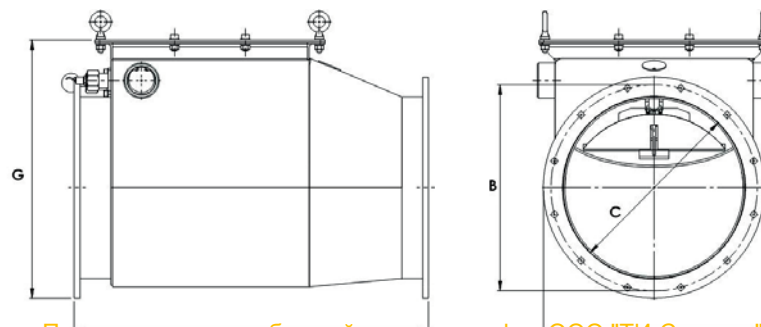
Доступ к обслуживанию B-FLAP является достаточно легким.



Выбираемая электрическая сигнализация положения клапана подведена к конечному датчику, который определяет ее функциональное состояние (открыто/закрыто).



Тип	A (мм)	B (мм)	Ø C (мм)	L (мм)	G (мм)	Вес (кг)	P ред, макс. (бар)	Класс взрывности	Устанавливаемое расстояние мин - макс (м)	Потеря давления (20 м/с) (Па)
B-FLAP 100	155	132	100	320	218	7,5	1,5	St1, St2	3 - 7	185
B-FLAP 125	185	157	125	350	245	10	0,9	St1, St2	2 - 8	190
B-FLAP 150	210	182	150	380	270	13	0,9	St1, St2	2 - 8	195
B-FLAP 200	255	233	200	440	330	18	0,9	St1, St2	2 - 8	205
B-FLAP 250	315	283	250	510	375	25	0,9	St1, St2	2 - 8	215
B-FLAP 300	370	337	300	580	438	30	0,9	St1, St2	2 - 8	225
B-FLAP 315	375	352	315	600	440	35	0,9	St1, St2	2 - 8	230
B-FLAP 355	430	392	355	675	490	55	0,65	St1	3 - 7	240
B-FLAP 400	475	438	400	750	567	73	0,65	St1	3 - 7	250
B-FLAP 450	525	488	450	825	610	87	0,65	St1	3 - 7	260
B-FLAP 500	575	538	500	900	681	100	0,65	St1	3 - 7	275
B-FLAP 560	635	600	560	950	750	140	0,65	St1	3 - 5	280
B-FLAP 630	705	670	630	1060	820	180	0,65	St1	3 - 5	285



По всем вопросам обращайтесь в наш офис ООО "ТИ-Системс":
Тел/факс: (495) 7774788, 5007154, 55, 65, 7489626, 7489127, 28, 29
Эл. почта: info@tisis.ru Интернет: www.tisis.ru www.tisis.kz www.tisis.by www.tesec.ru



RSBP spol. s r.o.
Pikartská 1337/7
716 07 Ostrava
Czech Republic

PREVENČNÍ STROJNÁ
A TECHNOLOGICKÁ
RSBP
RSBP s.r.o. Pikartská 1337/7
716 07 Ostrava
Email: rsbp@rsbp.cz
<http://www.rsbp.cz>

Защита от взрыва и пожара

По всем вопросам обращайтесь в наш офис ООО "ТИ-Системс":
Тел/факс: (495) 7774788, 5007154-55, 65, 7489626, 7489127, 28, 29
Эл. почта: info@tisis.ru Интернет: www.tisis.ru www.tisis.kz www.tisis.by www.tisec.ru